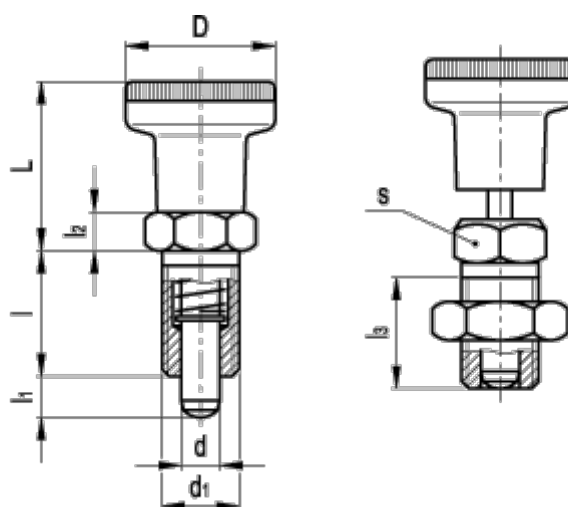


Varenummer: 2308051522  
Beskrivelse: E+G positioneringsbolt  
PMT.100-6-M12x1.5-AK

## Mål



D = 25

d = 6

d1 = M12x1.5

Kode = PMT.100-6-M12x1,5-AK

I = 20

L = 28

I1 = 6

I2 = 6

I3 = 17

Max. aksial belastning (N) = 24

s = 14